

VTH 10/20/30

Harici Gerilim Transformatörü

Tip: VTH

Tek Kutuplu

Reçine Döküm

Faz-Toprak Arası

Outdoor Voltage Transformer

Type: VTH

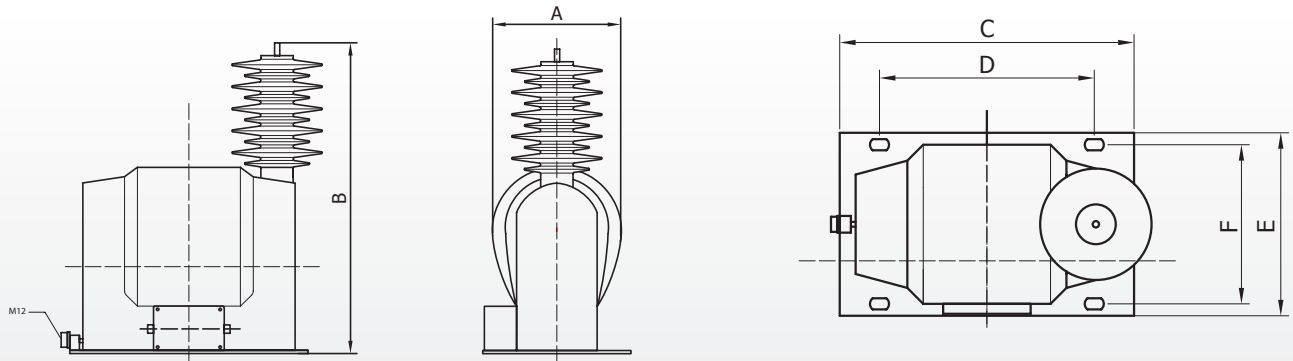
Single Pole

Cast Resin

Phase to Earth



Teknik Bilgiler / Technical Data



Tip / Type	A	B	C	D	E	F	Rippes	Crepage Distance/mm
VTH 10	200	520	370	270	230	200	6	550
VTH 20	200	540	370	270	230	200	10	1030
VTH 30	255	635	400	300	240	190	8	1460

Ölçüler / Dimensions (mm)

TİP / TYPE	VTH 10	VTH 20	VTH 30
İşletme gerilimi (maksimum) / Operating voltage (maximum)	7.2 kV-12 kV	17.5 kV-24 kV	36 kV
Anma izolasyon test gerilimi (1 dk.) / Rated power-frequency withstand voltage (1 min.)	20kV-28 kV	38 kV-50 kV	70 kV
Anma darbe test gerilimi (1,2/50µs) / Rated impulse test voltage (1,2/50µs) full wave	60kV-75 kV	95 kV-125 kV	170 kV
Anma frekansı / Rated frequency	50 Hz, 60 Hz		
Anma primer gerilimi / Rated primary voltage	3.3 - 11/√3 kV	15 - 22/√3 kV	30 - 36/√3 kV
Sekonder gerilimi / Secondary voltage	100/√3 V, 110/√3 V, 120/√3 V, 380/√3 V, 400/√3 V		
Anma yükler doğruluk sınıfına göre (ölçü trafoları) / Rated burden in class	0.2	20 VA (25 VA)	20 VA (30 VA)
	0.5	60 VA (90 VA)	60 VA (90 VA)
	1.0	120 VA (150 VA)	150 VA (180 VA)
Anma termik çıkış limiti / Rated thermal limiting output	400 VA / 4A	400 VA / 6A	600(1000) VA / 6A
Anma yükler doğruluk sınıfına göre (koruma trafoları) / Rated burden for protection purpose in class	3P	60 VA	100 VA
Anma gerilim faktör 8 saat / Rated voltage factor 8h	1.9 x Un		
Sargının termik yük oranı toprak arıza tespiti için / Thermal burden rating of winding for earth-fault detection	230 VA / 4A	230 VA / 4A	350 VA / 4A
İzolasyon Sınıfı / Insulation Class	E		
Çevre Isısı / Ambient temperature	-5.....+35 °C		
Rakım / Altitude	1000 m		
Standart / Standard	IEC, VDE, ANSI		
Ağırlık (ortalama) / Weight (approx)	40 kg	57 kg	60 kg

İsteğe bağlı olarak diğer teknik özelliklerde de üretilebilir / Other specifications can be produced on demand.